



optimus

НАДЕЖНЫЕ СИСТЕМЫ БЕЗОПАСНОСТИ

Устройство грозозащиты
Optimus PD-G1/2.5POE

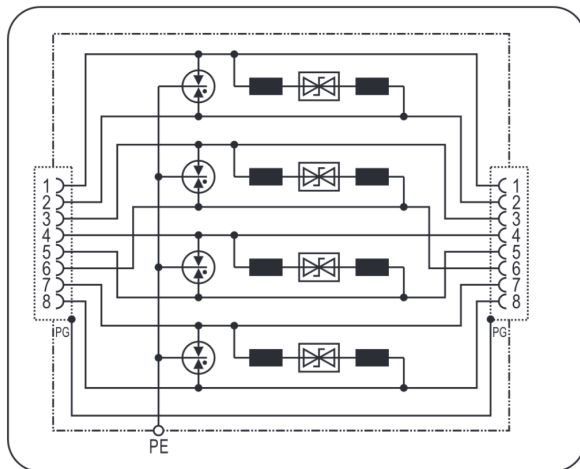
РУКОВОДСТВО ПОЛЬЗОВАТЕЛЯ



Содержание

1.	Технические характеристики устройства.....	3
2.	Описание продукта.....	4
3.	Особенности.....	4
4.	Применение	4
5.	Рабочая среда	4
6.	Порядок установки устройства.....	4
7.	Гарантийные обязательства.....	5

Схема устройства



1. Технические характеристики устройства

Модель	Optimus PD-G1/2.5PoE
Количество портов	1
Тип коннектора	RJ-45
Стандарт PoE	802.3af / 802.3at
Пропускная способность	1000 Мбит/с
Затухание при 250МГц	≤ 2Дб
Частота передачи	500МГц
Защищаемые проводники	1, 2, 3, 4, 5, 6, 7, 8
Номинальный ток	1А
Максимальный отводимый импульсный ток	До 2.5КА
Время срабатывания	1μс (микросекунда)
Номинальное напряжение	DC 48В
Максимальное напряжение	DC 57В
Максимальное импульсное напряжение относительно «земли»	До ±1000В
Материал корпуса	Алюминий
Вес	88 г.
Размеры	83x25x25мм
Заземляющий кабель	1,5мм ² * 200мм
Рабочая температура	-40С° ... +80С°

2. Описание продукта

Устройство Optimus PD-G1/2.5POE предназначено для защиты оборудования от импульсных помех при работе в сети. Устройство грозозащиты должно устанавливаться в непосредственной близости от защищаемого оборудования и должно быть заземлено.

3. Особенности

- Подходит для защиты компьютерных сетей
- Хорошая разрядная способность
- Быстрый отклик, высокая скорость передачи, низкое затухание сигнала
- Подключение через RJ45, простота в установке.

4. Применение

Устройство Optimus PD-G1/2.5POE применяется в проектировании офисных сетей и для производственных сетей, построенных по стандарту Gigabit Ethernet, а так же в системах VoIP. Данное устройство может применяться для защиты PoE устройств. Используется для защиты коммутаторов, концентраторов, модемов.

5. Рабочая среда

Температура: -40С° до +80 С°

Влажность: не выше чем 95% (при 25 С°)

6. Порядок установки устройства

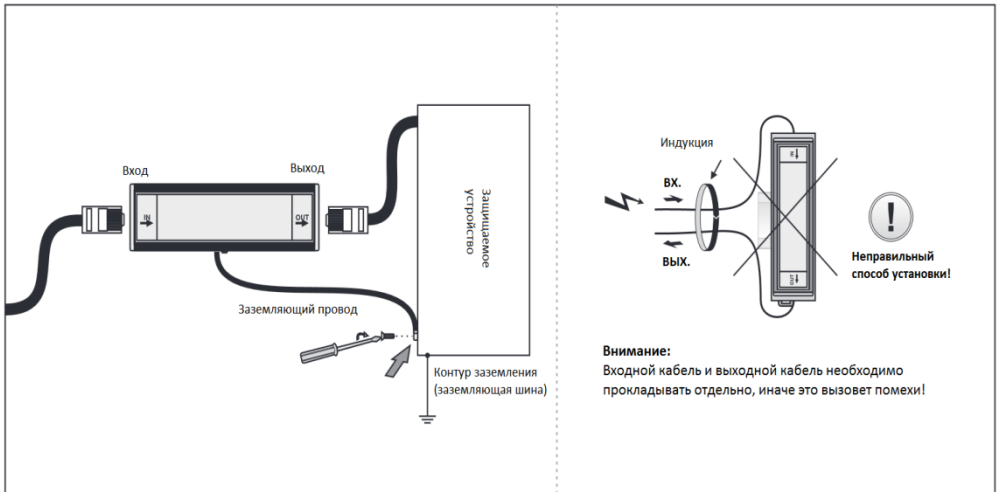
- Устройство грозозащиты должно быть подключено последовательно к защищаемому устройству.
- Защищаемое устройство должно быть подключено через порт OUT.
- Клемма заземления должна быть подключена к ближайшей заземляющей шине или к металлическому корпусу защищаемого устройства (при условии, что защищаемое устройство заземлено).

Примечание: рекомендуется подключать грозозащиту к заземляющей шине.

- После этого проверьте работоспособность цепи.

Регулярно проверяйте рабочее состояние цепи, особенно после грозы или удара молнии в непосредственной близости к вашей сети.

В случае если соединение в сети потеряно, то проверьте/замените устройство грозозащиты.



7. Гарантийные обязательства

Гарантия распространяется на отсутствие производственных дефектов и конструктивных недостатков. Гарантийный ремонт или замена производится в случае выявления таких дефектов при обычных условиях эксплуатации в пределах установленных технических характеристик.

Не является гарантийным случаем выход устройства из строя вследствие его штатного срабатывания при воздействии импульса перенапряжения, в том числе вызванного атмосферными разрядами (грозой). Если после грозы устройство перестало выполнять свои функции, это свидетельствует о том, что оно исправно отработало своё прямое назначение.

**ПРЕДУПРЕЖДЕНИЕ:**

1. Устройство должно быть установлено квалифицированным персоналом в соответствии правил техники безопасности.
2. Рекомендуется производить установку при отключенном питании.

НУЖНА ПОМОЩЬ?

ОБРАТИТЕСЬ В ТЕХНИЧЕСКУЮ ПОДДЕРЖКУ ЛЮБЫМ УДОБНЫМ СПОСОБОМ

Написать письмо: support@optimus-cctv.ru

Позвонить: **+7 (800) 555-04-41**

с 07.00 до 17.00 по МСК с понедельника по пятницу
Звонок по России бесплатный

Или свяжитесь с нами в мессенджерах:

